

手づくりで、心豊かなくらしを。

手づくり市場 in 北九州 2013

出展のご案内

2013年11月9日(土)・10日(日)
10:00~17:00

[会場] 西日本総合展示場 **本館**

出展者様の募集を開始いたしました。お申込みはお早めに！

お知らせ

2013年7月12日(金)締め切り

出展に関するお問い合わせは下記までお願いします。

電話 / 093-512-3190 FAX / 093-512-3441

✉ tedukuri@satoyama.cn

〒802-0001 福岡県北九州市小倉北区浅野3-8-1 AIMビル2階(北九州市エコライフプラザ内)

- 主催 / 手づくり市場 in 北九州 実行委員会
- 後援(予定) / 北九州市、北九州市教育委員会、北九州商工会議所
- 協力(予定) / (有)ウッディ工房、NHK文化センター北九州教室、クラフトハウス(株)、西南女学院大学 短期大学部、(株)たけみや、(株)ナカノテツ、西日本工業大学、(公財)西日本産業貿易コンベンション協会、西日本リビング新聞社、(株)百万両
- 事務局 / 手づくり市場 in 北九州 実行委員会事務局(北九州市エコライフプラザ内)

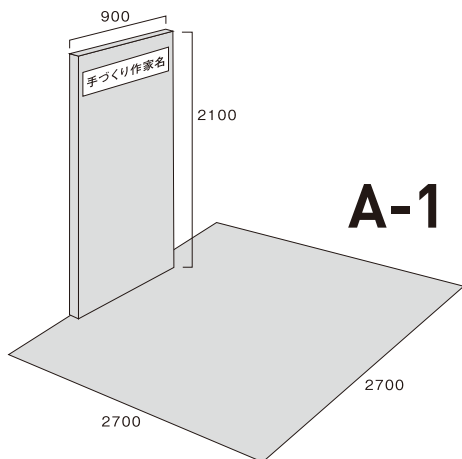
各出展者スペース仕様と出展料

※当日変更はお受けできませんのでご了承ください。

今年から手づくり作家ブースの備品内容が変わっておりますので、よくお読みのうえお申し込みください。

手づくり作家 A-1 | A-2

※本人による作品のみの販売可。 <対象/個人>
※ブースの数に限りがありますので、先着順とさせていただきます。



A-1

手芸・工芸・工作・模型等で本人による制作による作品の展示及び販売をされる個人の方を対象とします。

※小間内では生地の販売はできません。但し、販売される作品に生地が含まれる場合は例外とします。

出展料に
含まれる仕様

- 2700mm×2700mmの展示・販売スペース
- 2100mm×900mmのバックパネル (A-1) もしくはポップスタンド (A-2)
- 出展者証 (3名分/1小間)
- 車両駐車許可証 (1台分/1小間)

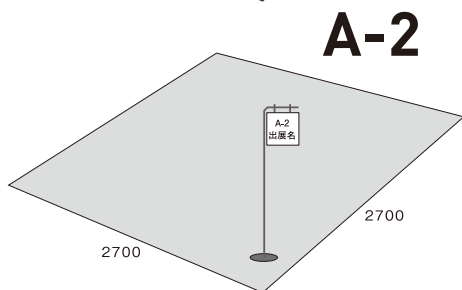
※テーブル・椅子・ハンガー等の各種備品は別途お申込みください。<有料>持ち込みも可能です。
※釘等の打ち付けは可能です。但し、重量物の釣り下げはご遠慮ください。

出展料

[A-1] 26,000円 (税込) /1小間 [A-2] 24,000円 (税込) /1小間

※複数小間の申込みも可能です。但し、連結は最大4小間までです。

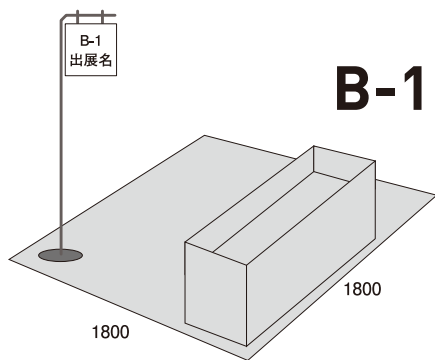
- 会期中、上記記載の出展規定外の違反を行った場合は別途52,500円の罰則金の支払いが生じます。
- A-1、A-2はエリアを分けて配置します。



A-2

手づくり作家 B-1 | B-2

※本人による作品のみの販売可。 <対象/個人>
※ブースの数に限りがありますので、先着順とさせていただきます。



B-1

手芸・工芸・工作・模型等で本人による制作による作品の展示及び販売をされる個人の方を対象とします。

※小間内では生地の販売はできません。但し、販売される作品に生地が含まれる場合は例外とします。

出展料に
含まれる仕様

- 1800mm×1800mmの展示・販売スペース
- 出展者証 (3名分/1小間)
- ポップスタンド
- 販売台5尺 (1,500)
- 車両駐車許可証 (1台分/1小間)

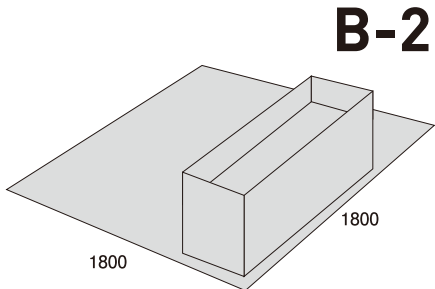
※テーブル・椅子・ハンガー等の各種備品は別途お申込みください。<有料>持ち込みも可能です。
※釘等の打ち付けは可能です。但し、重量物の釣り下げはご遠慮ください。

出展料

[B-1] 15,000円 (税込) /1小間 [B-2] 14,000円 (税込) /1小間

※複数小間の申込みも可能です。但し、連結は最大4小間までです。

- ※備品お申し込みの際は展示スペースの都合上、机よりワゴンの方が便利です。
- 会期中、上記記載の出展規定外の違反を行った場合は別途52,500円の罰則金の支払いが生じます。



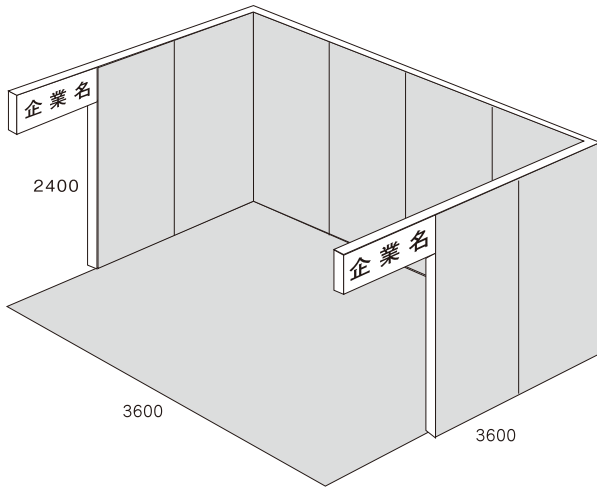
B-2

レンタル備品
について

名版は事務局で準備いたします。テーブル・椅子は、別途お
●出展決定後に備品・レンタル品申込書をお送りいたします

企業

<対象/法人>



手芸用品・各種服飾資材等の製造及び販売を行っている法人企業または小売店。
また、上記以外の商品で製造・販売及び小売店。

出展料に含まれる仕様

- 3600mm×3600mmの展示・販売スペース
- 2400mmのバックパネル
- 出展者証(5名分/1小間)
- 車両駐車許可証(2台分/1小間)

※テーブル・椅子・ハンガー等の各種備品は別途お申込みください。<有料>持ち込みも可能です。

※釘等の打ち付けは可能です。但し、重量物の釣り下げはご遠慮ください。

出展料

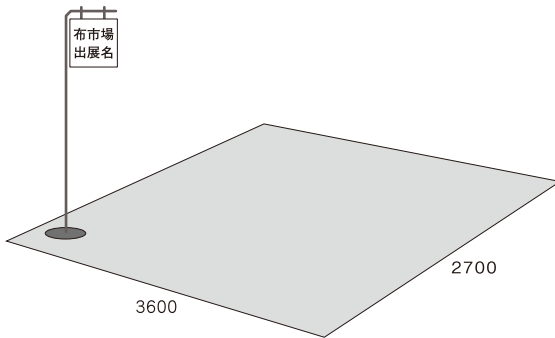
105,000円(税込) / 1小間

※複数小間の申込みも可能です。但し、連結は最大2小間までです。

●会期中、上記記載の出展規定外の違反を行った場合は別途210,000円の罰則金の支払いが生じます。但し、当委員会で決定したモノは除きます。

布市場

<対象/個人>



個人による生地・布地・服地・古布の展示及び販売。

※法人での申込みはできません。

出展料に含まれる仕様

- 3600mm×2700mmの展示・販売スペース
- 出展者証(2名分/1小間) ○車両駐車許可証(1台分/1小間)

※テーブル・椅子・ハンガー等の各種備品は別途お申込みください。<有料>持ち込みも可能です。

出展料

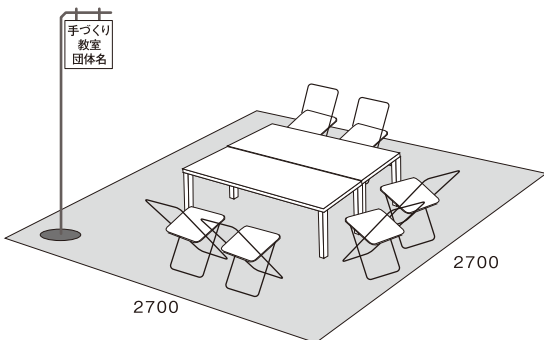
42,000円(税込) / 1小間

※複数小間の申込みも可能です。但し、連結は最大5小間までです。

●会期中、上記記載の出展規定外の違反を行った場合は別途84,000円の罰則金の支払いが生じます。

手づくり教室

<対象/個人及び団体>



個人及び団体による「手づくり教室」のみ実施。

※作品の販売はできません。但し、参加者から講習料を徴収することはできます。

出展料に含まれる仕様

- 2700mm×2700mmの展示スペース ○テーブル2台、イス6脚
- 出展者証(2名分/1小間) ○車両駐車許可証(1台分/1小間)

※テーブル・椅子・ハンガー等の各種備品の追加は別途お申込みください。<有料>持ち込みも可能です。

出展料

10,500円(税込) / 1小間

※複数小間の申込みも可能です。但し、連結は最大2小間までです。

●会期中、上記記載の出展規定外の違反を行った場合は別途21,000円の罰則金の支払いが生じます。

申込みとなります。各出展者様のブースプランに応じてご利用ください。※有料。
<9月上旬頃発送予定>

手づくり市場 in 北九州 2013

<出展申込書>

手づくり市場in北九州 実行委員会事務局 行

裏面の出展規定の内容を受諾した上で、出展を希望します。

2013年 月 日

1. 申込者及び各種書類送付先

フリガナ			
申込者名	(印)		
所在地	〒	TEL	
		FAX	
緊急時の連絡先		E-mail	

2. 出展名

店名記入欄	
-------	--

3. 申込小間数及び出展料 (小間仕様については左頁を参照して下さい。)

種類	対象者	小間単価(税込)	申込総小間数	総合計金額
手づくり作家 A-1	個人	26,000円	小間	円
手づくり作家 A-2	個人	24,000円	小間	円
手づくり作家 B-1	個人	15,000円	小間	円
手づくり作家 B-2	個人	14,000円	小間	円
手づくり教室	個人/団体	10,500円	小間	円
企業	法人	105,000円	小間	円
布市場	個人	42,000円	小間	円

注:左記記載の「小間仕様」及び裏面記載の「対象」内容を再度ご確認の上、お申し込みください。

※金額は消費税込料金

4. 会場内配布パンフレット広告掲載料

※会場内配布パンフレット: 20,000枚作成予定

種類	サイズ	単価(税込)	申込総口数	総合計金額
会場配布パンフレット広告(大)	130mm×80mm	73,500円	口	円
会場配布パンフレット広告(小)	60mm×60mm	42,000円	口	円

※出展者は半額。詳しくは、事務局にお問い合わせ下さい。

5. 電気/備品等追加について

※下記のどちらかを○で囲んで下さい。後日「電気備品申込書」を送ります。

電気/備品を追加する ・ 電気/備品は追加しない ※手づくり発表コーナーでは、電気設備を付けることはできません。

6. 出展内容について

(※手づくり作家ブースにおいて、手づくり作品以外の販売は禁止します。)

6-1. 販売 ・ 講習 します。(※○で囲んで下さい。両方の場合は両方に○をして下さい。)

6-2. 何の販売・講習をされますか? (※下記に詳しくご記入下さい、未記入の場合は出展をお断りする事がございます。)

7. 出展料のお支払いについて

事務局に出展申込書が到着し、書類審査終了後、上記申込者様宛に「出展申込確認書」を送付いたします。

記載の金額をお支払いください。ご入金確認後、出展決定とさせていただきます。

※送金の際、振込者名は、必ず上記記載の「申込者名」と同じ名前をお願い致します。

事務局記入欄 (下記にはご記入されませんようお願い致します。)

受付No.		受付年月日		ID No.		小間No.		備考	
-------	--	-------	--	--------	--	-------	--	----	--

※控えとして、コピーをお取り下さい。

↑ FAX.093-512-3441

※FAXでは「仮申込み」です。記入・捺印後、原本を郵送ください。

開催概要

- 名称：手づくり市場 in 北九州 2013
- テーマ：手づくりで、心豊かなくらしを。
- 会期：2013年11月9日(土)・10日(日) 10:00～17:00
設営：11月8日(金) 撤去：11月10日(日) 17:00～
- 主催：手づくり市場 in 北九州 実行委員会
- 後援(予定)／北九州市、北九州市教育委員会、北九州商工会議所
- 協力(予定)／(株)ナカノテツ、NHK文化センター北九州教室、西日本リビング新聞社、(公財)西日本産業貿易コンベンション協会、クラフトハウス(株)、(株)百万両、西南女学院大学 短期大学部、(株)たけみや、(有)ウッディ工房、西日本工業大学
- 会場：西日本総合展示場 本館
- 開催規模：5,520㎡
- 入場料：当日500円
- 入場予定：20,000人
- 事務局：手づくり市場 in 北九州実行委員会事務局



ご注意

- 古布関連の方は「布市場」へのご出展をお願いします。
- 各申込は1個人・1団体、4小間までとさせていただきます。但し教室・カルチャーセンターの団体は除きます。
- 会期中、申込内容に反した場合、又は苦情があった場合は次回の出展はお断り致します。

会場構成<予定>

- 手づくり作家：プロ、アマチュアの手づくり作家、手づくり教室の講師の自作品の展示や販売。
- 手づくり教室：個人・団体による手づくり教室。
- 企業：服飾資材や、手づくり作品の製作用部材等の小売店及びメーカーのPR又は販売。
- 布市場：生地、布地、古布を個人・団体で販売。
- 福祉：障害者施設、授産施設等で作られた手づくり品の販売。
- ウッドクラフト：木工・ログハウス組立体験や木工品の販売や実演。
- アーティスト作品展／手づくり発表コーナー：手づくり作品の展示。
- カフェ：軽食等の販売。

出展対象

家具/ガーデニング/インテリア/刺しゅう/編み物/組み紐/刺子/ニッティング/レース/ワッペン/マクラメ/パッチワーク/ソーイング/アートフラワー/人形/キルト/染め物/レザークラフト/ぬいぐるみ/ミシン/ステンシル/プリント/切り絵/ペーパークラフト/和紙工芸/ポプリ/押し花/デコパージュ/木彫/ドライフラワー/ウッドクラフト/木目込み/額縁/棚/木工作品/ドールハウス/トールペイント/楽器/ログハウス/サンドアート/キャンドルクラフト/七宝/粘土クラフト/陶芸/西洋陶芸/プラスター/チャイナペイントンクラフト/金工/エッチング/アメリカンフラワー/ディッピングフラワー/パンフラワー/布花/ドライフラワー/ビーズ織り/彫金/モダンうるし/手づくりバッグ/プラモデル/ラジコン/スケールモデル/リッドモデル/ホビーロボット

その他につきましては、事務局へお問い合わせ下さい。

会場案内図

JR小倉駅新幹線口より徒歩5分



※会場は西日本総合展示場・本館です。

お申込み・お問い合わせ先

手づくり市場 in 北九州 実行委員会事務局
(北九州市エコライフプラザ内)

〒802-0001 福岡県北九州市小倉北区浅野3-8-1 AIMビル2階
TEL/093-512-3190 FAX/093-512-3441
e-mail tedukuri@satoyama.cn

<ホームページ>

<http://satoyama.cn/teдукuri2012.html>

出展のお申し込み

下記出展規定の内容を受諾した上で、出展申込書に記入漏れがないようご確認の上、お申し込みください。

※定数に達した場合はキャンセル待ちとさせていただきます。

申込〆切
2013年7月12日(金)

申込書受付～審査

出展申込確認書のご提出・出展料のお支払い

事務局より「出展申込確認書」を送付致します。

「出展申込確認書」に出展名をご記入後、FAXまたは郵送にて事務局までお送りください。
また、記載の金額をお支払いください。

振込期限 2013年7月19日(金)

出展決定

事務局より、出展の手引き、招待券、駐車券、小間図など
出展に関する書類を一式送付致します。 ※備品・レンタル品申込み

発送予定
2013年9月上旬

搬入 2013年11月8日(金)

開催 2013年11月9日(土)・10日(日)

搬出 2013年11月10日(日)

出展規定

■小間割りの決定

申込みの順番・出展内容を考慮し、主催者が決定致します。

■出展料のお支払い

出展申込書に基づき事務局より出展申込確認書をお送り致します。

支払期限	2013年7月19日(金)
支払方法	銀行振込
振込先	銀行名 : 西日本シティ銀行 小倉支店 口座名 : 手づくり市場in北九州 実行委員会事務局 口座番号 : 普通 1688237

※振込手数料はご自身でご負担ください。尚、領収書は銀行の振込領収書をもってかえさせていただきます。

■電気

小間内への電気供給につきましては、工事負担金(一次工事及び電気使用料)が必要となります。希望される出展者は、裏面「出展申込書」の『電気/備品を追加する』に○をして下さい。内容に尽きましては委託業者へ直接お問い合わせ下さい。

■ガス・水道・臨時電話

使用料及び工事費(配管等)を出展者負担で、小間内に設置することができます。

■原状回復

出展者は、割り当て小間内に装飾を行った場合、搬出期間内に原状回復してください。

■出展の取消し

出展取消し意思表示の到達時期	出展取消し料
出展申込受付時から 2013年8月31日(土)まで	申込出展料の70%
2013年9月1日(日)から開催日	申込出展料の100%

■搬入・搬出期日

搬入出及び会場設営について、次のとおりとします。

搬入・設営 / 2013年11月8日(金) 15:00～19:00

搬出・撤去 / 2013年11月10日(日) 17:00～19:30

※当日搬入/両日 8:30～9:45

■出展物の管理と保護・保険

会場内における出展物の保全について主催者では最善の保護と管理にあたりますが、万一発生した火災、盗難、紛失、損傷その他の事故による損害負担及び地震等の天災に対して賠償の責を主催者は負わないものとします。当該出展者または主催者の許可なく出展物あるいは会場内の撮影等は禁止します。

■免責

主催者は不可抗力により、内容(会期等)を変更・中止する場合があります。主催者は、これによって生じた損害及び賠償の責を負いません。出展料以外に出展者に発生した経費についてはその責を負いません。

※その他詳細につきましては、後日配布いたします
「出展の手引き」をご参照ください。