

手づくりで、心豊かなくらしを。

手づくり市場 in 北九州 2017

出展者募集

2017年11月11日(土) 10:00~17:00
12日(日) 10:00~16:30

【会場】西日本総合展示場

本館

応募方法が変わりました。

詳しくは <出展までの流れ> をご覧ください。

お知らせ

2017年6月30日(金) 締め切り ※必着

出展に関するお問い合わせは下記までお願いします。

電話 / 093-616-7480 FAX / 093-663-6753

✉ tedukuri@nposatoyama.org

〒805-0071 福岡県北九州市八幡東区東田2丁目2-6

- 主催 / 手づくり市場 in 北九州 実行委員会
- 後援(予定) / 北九州市、北九州市教育委員会、北九州商工会議所、社団法人 日本ホビー協会、(公財)北九州観光コンベンション協会
- 協力(予定) / (有)ウッディ工房、FM KITAQ、クラフトハウス(株)、西南女学院大学 短期大学部、(株)たけみや、(株)ナカノテツ、西日本工業大学、(株)西日本リビング新聞社
- 事務局 / 手づくり市場 in 北九州 実行委員会事務局

開催概要

- 名 称：手づくり市場 in 北九州 2017
- テーマ：手づくりで、心豊かな暮らしを。
- 会 期：2017年11月11日(土)・12日(日)
設 営：11月10日(金) 撤去：11月12日(日)
- 主 催：手づくり市場in北九州 実行委員会
- 後援(予定)／北九州市、北九州市教育委員会、
北九州商工会議所、社団法人 日本ホビー協会、
(公財)北九州観光コンベンション協会
- 協力(予定)／(有)ウッディ工房、FM KITAQ、
クラフトハウス(株)、西南女学院大学 短期大学部、
(株)たけみや、(株)ナカノテツ、西日本工業大学、
(株)西日本リビング新聞社
- 会 場：西日本総合展示場 本館
- 開催規模：5,520㎡
- 入場料：当日500円
- 入場予定：20,000人
- 事務局：手づくり市場in北九州実行委員会事務局



ご注意

- 古布関連の方は「布市場」へのご出展をお願いします。
- 各申込は1個人・1団体、4小間までとさせていただきます。但し教室・カルチャーセンターの団体は除きます。
- 会期中、申込内容に反した場合、又は苦情があった場合は次回の出展はお断り致します。

会場構成<予定>

- 手づくり作家：プロ、アマチュアの手づくり作家、手づくり教室の講師の自作品の展示や販売。
- 手づくり教室：個人・団体による手づくり教室。
- 企業：服飾資材や、手づくり作品の製作用部材等の小売店及びメーカーのPR又は販売。
- 布市場：生地、布地、古布を個人・団体で販売。
- 福祉：障害者施設、授産施設等で作られた手づくり品の販売。
- ウッドクラフト：木工・ログハウス組立体験や木工品の販売や実演。
- アーティスト作品展。
- カフェ：軽食等の販売。

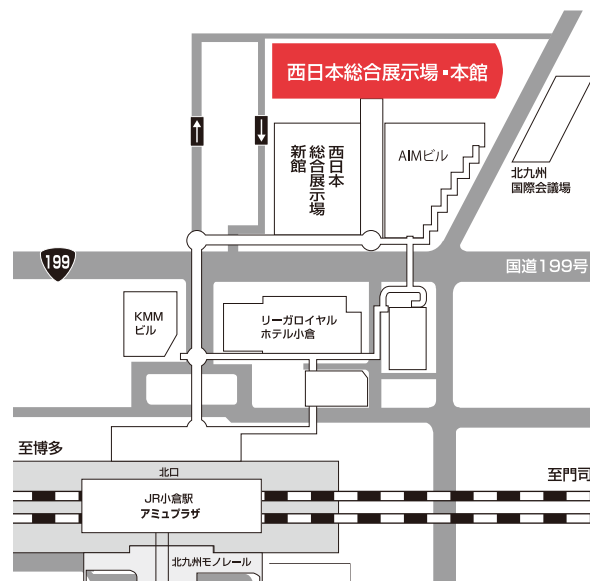
出展対象

家具/ガーデニング/インテリア/刺しゅう/編み物/組み紐/刺子/ニッティング/レース/ワッペン/マクラメ/パッチワーク/ソーイング/アートフラワー/人形/キルト/染め物/レザークラフト/ぬいぐるみ/ミシン/ステンシル/プリント/切り絵/ペーパークラフト/和紙工芸/ポプリ/押し花/デコパージュ/木彫/ドライフラワー/ウッドクラフト/木目込み/額縁/棚/木工作品/ドールハウス/トールペイント/楽器/ログハウス/サンドアート/キャンドルクラフト/七宝/粘土クラフト/陶芸/西洋陶芸/プラスター/チャイナペイントクラフト/金工/エッチング/アメリカンフラワー/ディッピングフラワー/パンフラワー/布花/ドライフラワー/ビーズ織り/彫金/モダンうるし/手づくりバッグ/プラモデル/ラジコン/スケールモデル/リッドモデル/ホビーロボット

その他につきましては、事務局へお問い合わせ下さい。

会場案内図

JR小倉駅新幹線口より徒歩5分



※会場は西日本総合展示場・本館です。

お申込み・お問い合わせ先

手づくり市場 in 北九州 実行委員会事務局

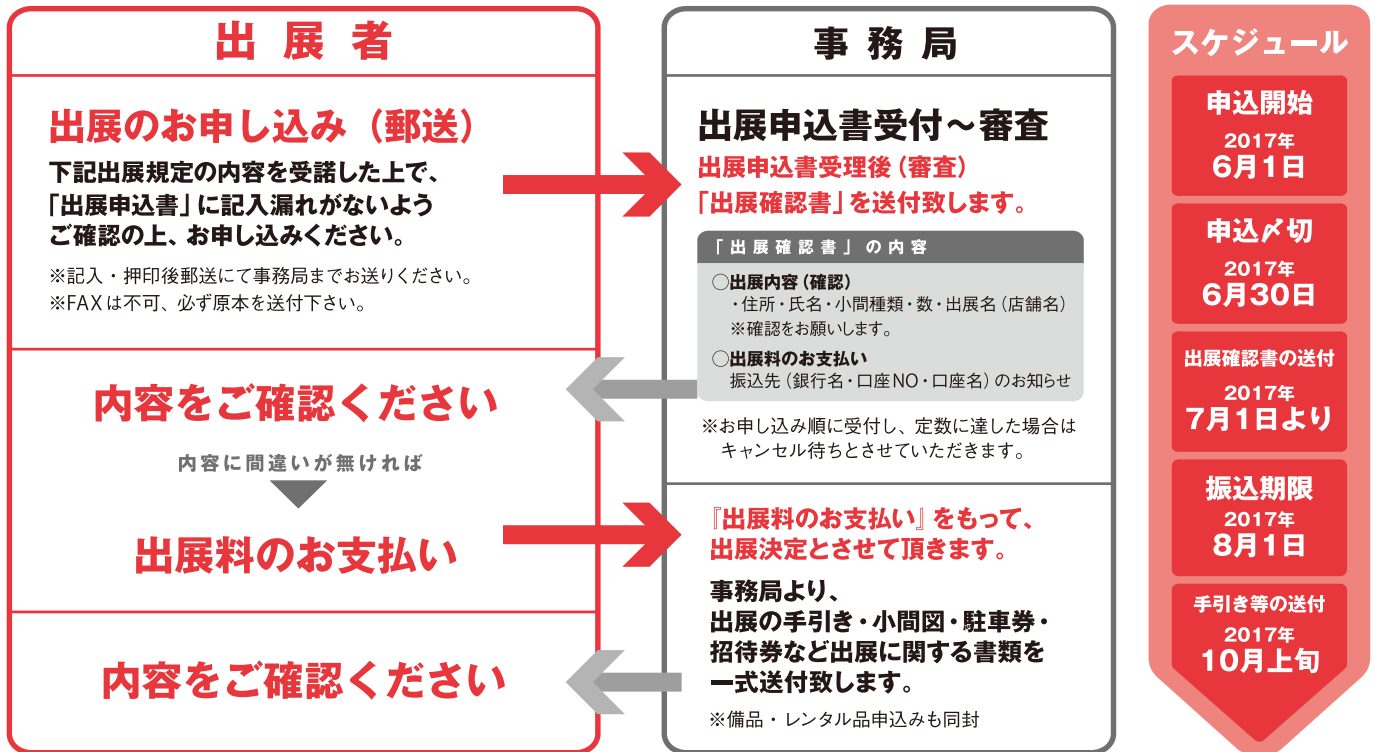
〒805-0071 福岡県北九州市八幡東区東田2丁目2-6

TEL/093-616-7480 FAX/093-663-6753

e-mail tedukuri@nposatoyama.org

<ホームページ> <http://www.nposatoyama.org/>

< 出展までの流れ >



！重要！ 申込についての変更点

- ・郵送するものは **出展申込書の原本** である事
- ・日本郵便株式会社の **消印** がある事
- ・消印は **6月1日以降** のものである事
- ・郵送するものは **出展申込書の原本** である事
- ・同意書確認事項は **全て確認** をし、**署名** が必要
- ・消印が5月31日以前のもの、同意書欄無記入の場合は **無効**



- 29.6.1以降のもの
- × 29.5.31以前のもの

先着順 で受付を致しますので、ご応募はお早めに！

出展規定

■小間割りの決定

申込みの順番・出展内容を考慮し、主催者が決定致します。
 出展多数の場合、キャンセル待ちが発生する可能性があります。
 予めご了承くださいませようお願いします。

■原状回復

出展者は、割り当て小間内に装飾を行った場合、搬出期間内に原状回復してください。

■出展の取消し

出展取消し意思表示の到達時期	出展取消し料
出展申込受付時から 2017年8月31日（木）まで	申出展料の70%
2017年9月30日（土）から開催日まで	申出展料の100%

■出展物の管理と保護・保険

会場内における出展物の保全について主催者では最善の保護と管理にあたりますが、万一発生した火災、盗難、紛失、損傷その他の事故による損害負担及び地震等の天災に対して賠償の責を主催者は負わないものとします。当該出展者または主催者の許可なく出展物あるいは会場内の撮影等は禁止します。

■免責

主催者は不可抗力により、内容(会期等)を変更・中止する場合があります。主催者は、これによって生じた損害及び賠償の責を負いません。出展料以外に出展者に発生した経費についてはその責を負いません。

■搬入・搬出期日

搬入及び会場設営について、次のとおりとします。

搬入・設営 / 2017年11月10日（金） 13:00～19:00

搬出・撤去 / 2017年11月12日（日） 16:45～19:30

※当日搬入/両日 8:00～9:30

※その他詳細につきましては、10月初旬に配布する「出展の手引き」をご参照ください。

事務局記入欄 (下記にはご記入されませんようお願い致します。)

受付No.	受付年月日	ID No.	小間No.	備考

各出展者スペース仕様と出展料

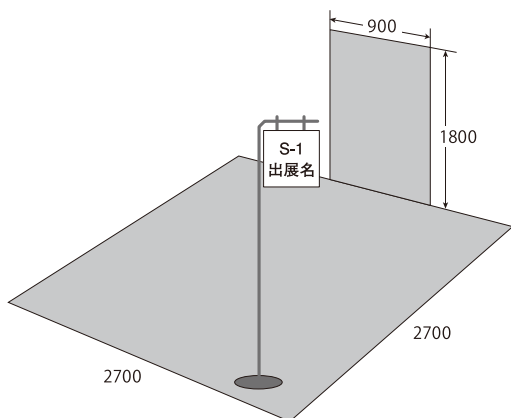
※当日変更はお受けできませんのでご了承ください。

作家ブースで複数小間出展される方へ。それぞれのカテゴリ（S,A,B）内での出展をお願いします。

手づくり作家 S

※本人による作品のみの販売可。 <対象/個人>
※ブースの数に限りがありますので、先着順とさせていただきます。

洋裁・手芸・工芸・工作・模型等で本人による制作による作品の展示及び販売をされる個人の方を対象とします。
※小間内では生地の販売はできません。但し、販売される作品に生地が含まれる場合は例外とします。



出展料に
含まれる仕様

- 2700mm×2700mmの展示・販売スペース
 - ポップスタンド
 - 出展者証（3名分/1小間）
 - 車両駐車許可証（1台分/1小間）
 - バックパネル（W900×H1,800）
- ※テーブル・椅子・ハンガー・ワゴン等の各種備品は別途お申込みください。<有料> 持ち込みも可能です。
※バックパネルの裏面は別の出展者との共用となります。
※釘等の打ち付けは可能です。但し、重量物の釣り下げはご遠慮ください。
※隣接する出展ブース間の高さ制限は、**1800mm** までとします。

出展料

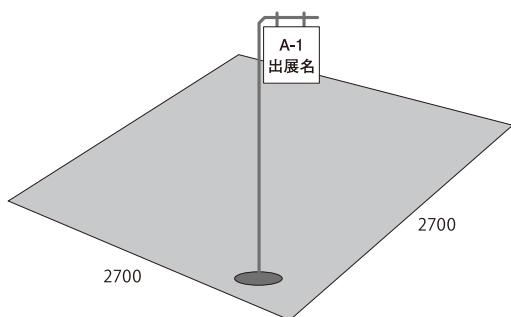
28,000円（税込）/1小間

※複数小間の申込みも可能です。但し、連結は最大4小間までです。

手づくり作家 A

※本人による作品のみの販売可。 <対象/個人>
※ブースの数に限りがありますので、先着順とさせていただきます。

洋裁・手芸・工芸・工作・模型等で本人による制作による作品の展示及び販売をされる個人の方を対象とします。
※小間内では生地の販売はできません。但し、販売される作品に生地が含まれる場合は例外とします。



出展料に
含まれる仕様

- 2700mm×2700mmの展示・販売スペース
 - ポップスタンド
 - 出展者証（3名分/1小間）
 - 車両駐車許可証（1台分/1小間）
- ※テーブル・椅子・ハンガー・ワゴン等の各種備品は別途お申込みください。<有料> 持ち込みも可能です。
※隣接する出展ブース間の高さ制限は、**1800mm** までとします。

出展料

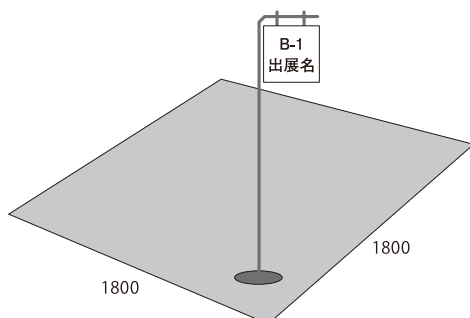
25,000円（税込）/1小間

※複数小間の申込みも可能です。但し、連結は最大4小間までです。

手づくり作家 B

※本人による作品のみの販売可。 <対象/個人>
※ブースの数に限りがありますので、先着順とさせていただきます。

洋裁・手芸・工芸・工作・模型等で本人による制作による作品の展示及び販売をされる個人の方を対象とします。
※小間内では生地の販売はできません。但し、販売される作品に生地が含まれる場合は例外とします。



出展料に
含まれる仕様

- 1800mm×1800mmの展示・販売スペース
 - ポップスタンド
 - 出展者証（3名分/1小間）
 - 車両駐車許可証（1台分/1小間）
- ※テーブル・椅子・ハンガー・ワゴン等の各種備品は別途お申込みください。<有料> 持ち込みも可能です。
※隣接する出展ブース間の高さ制限は、**1800mm** までとします。

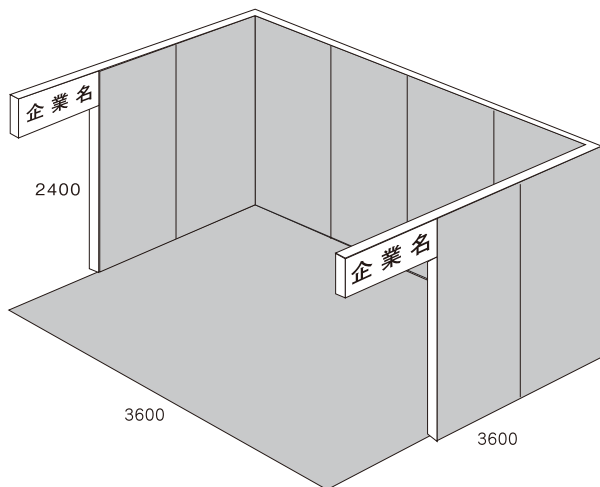
出展料

16,000円（税込）/1小間

※複数小間の申込みも可能です。但し、連結は最大4小間までです。

企業

<対象/法人>



手芸用品・各種服飾資材等の製造及び販売を行っている法人企業または小売店。
また、上記以外の商品で製造・販売及び小売店。

出展料に
含まれる仕様

- 3600mm×3600mmの展示・販売スペース
- 2400mmのバックパネル
- 出展者証（5名分/1小間）
- 車両駐車許可証（2台分/1小間）

※テーブル・椅子・ハンガー等の各種備品は別途お申込みください。<有料>
持ち込みも可能です。

※釘等の打ち付けは可能です。但し、重量物の釣り下げはご遠慮ください。

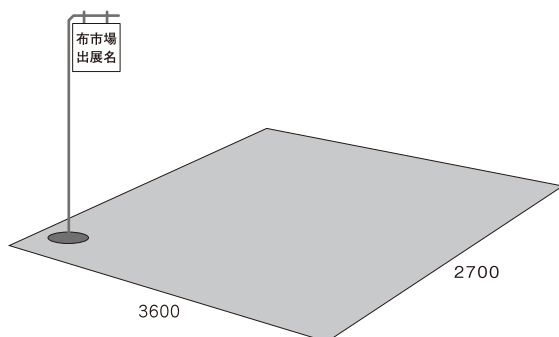
出展料

110,000円(税込) / 1小間

※複数小間の申込みも可能です。但し、連結は最大2小間までです。

布市場

<対象/個人>



個人による生地・布地・服地・古布の展示及び販売。

※法人での申込みはできません。

出展料に
含まれる仕様

- 3600mm×2700mmの展示・販売スペース
- 出展者証（2名分/1小間）
- 車両駐車許可証（1台分/1小間）

※テーブル・椅子・ハンガー等の各種備品は別途お申込みください。<有料>
持ち込みも可能です。

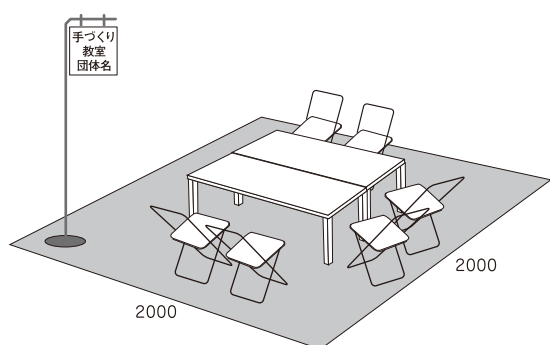
出展料

44,000円(税込) / 1小間

※複数小間の申込みも可能です。但し、連結は最大5小間までです。

手づくり教室

<対象/個人及び団体>



個人及び団体による「手づくり教室」のみ実施。

※作品の販売はできません。但し、参加者から講習料を徴収することはできます。

出展料に
含まれる仕様

- 2000mm×2000mmの展示スペース
- テーブル2台、イス6脚
- 出展者証（2名分/1小間）
- 車両駐車許可証（1台分/1小間）

※テーブル・椅子・ハンガー等の各種備品の追加は別途お申込みください。<有料>
持ち込みも可能です。

出展料

11,000円(税込) / 1小間

※複数小間の申込みも可能です。但し、連結は最大2小間までです。

レンタル備品
について

名版は事務局で準備いたします。テーブル・椅子は、
別途お申込みとなります。各出展者様のブースプラン
に応じてご利用ください。※有料
●出展決定後に備品・レンタル品申込書をお送りいた
します。<10月上旬頃発送予定>

手づくり市場 in 北九州 2017 <出展申込書>

裏面の出展規定の内容を受諾した上で、出展を希望します。

2017年 月 日

1. 申込者及び各種書類送付先

フリガナ			
申込者名	(印)		
所在地	〒	TEL	
		FAX	
緊急時の連絡先			

2. 出展名

店名記入欄	
-------	--

3. 搬入時 車両使用の方

<input type="checkbox"/> はい	<input type="checkbox"/> いいえ	「はい」の方は、 利用する車両の番号を 記入してください。▶	例：北九州 580 は 12-34
-----------------------------	------------------------------	--------------------------------------	-------------------

4. 申込小間数及び出展料 (小間仕様については左頁を参照して下さい。)

種類	対象者	小間単価(税込)	申込総小間数	総合計金額
手づくり作家 S	個人	28,000円	小間	円
手づくり作家 A	個人	25,000円	小間	円
手づくり作家 B	個人	16,000円	小間	円
手づくり教室	個人/団体	11,000円	小間	円
布市場	個人	44,000円	小間	円
企業	法人	110,000円	小間	円

注:左記記載の「小間仕様」及び裏面記載の「対象」内容を再度ご確認の上、お申し込みください。

※金額は消費税込料金

5. 出展内容について

(※手づくり作家ブースにおいて、手づくり作品以外の販売は禁止します。)

何の販売・講習をされますか? (※下記に詳しくご記入下さい、未記入の場合は出展をお断りする事がございます。)

■出展者は、下記ルールを守り同意致します■

<同意書確認事項>

- 作家S・A・Bでは、手づくり品では無い既製品の販売は行いません。
- 駐車場のルール・時間を守ります。
- 迷惑行為を行いません。(小間のはみ出し、装飾レイアウトの高さ制限等)
- 会期終了後の撤去の時間を守ります。開場時間中の撤去はしません。

署名:

※事務局が不正と判断した場合は、会期前日・会期中に関わらず退去していただきます。
※同意の記入が無い場合についても、出展はお断りさせていただきますのでご了承ください。

※控えとして、コピーをお取りください。